

InSync™ M



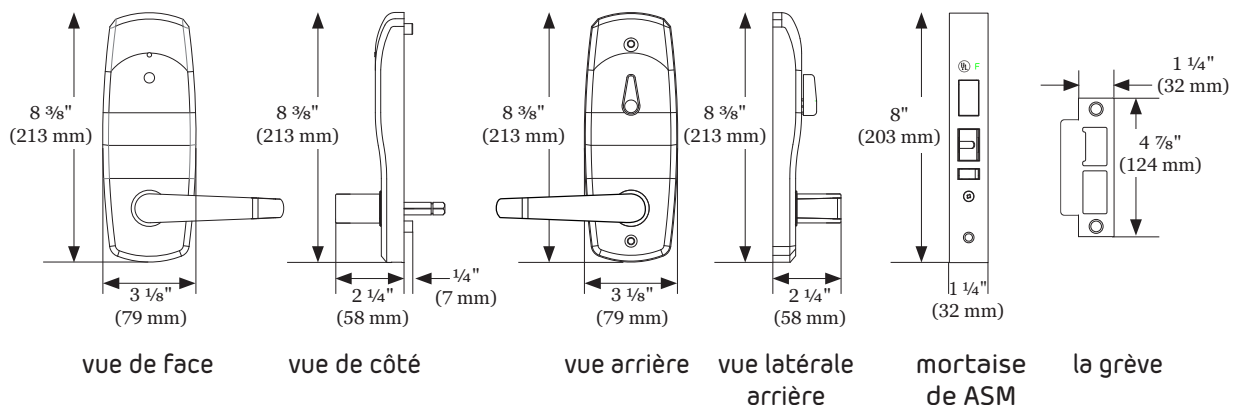
Kaba conçoit et fabrique des solutions puissantes destinées à fournir flexibilité et efficacité aux gestionnaires d'immeubles dans leurs opérations quotidiennes au niveau du contrôle des accès.

Les produits Kaba sont beaucoup utilisés dans les immeubles d'appartements, résidences universitaires, les commerces, ainsi que les logements militaires transitoires et de longue durée.

La ligne de produits InSync est la dernière-née de la famille des serrures, offrant une gamme complète de produits polyvalents qui utilisent la technologie RFID (sans contact).

Le logiciel SAM RF™ sous Windows® est le système utilisé pour les opérations de réception, pouvant programmer de l'information telle que les codes d'accès sur les cartes RFID.

Parmi la ligne de produits, la serrure InSync M offre aux gestionnaires immobiliers l'élégance d'une serrure dans le contrôle d'accès, améliorant son utilisation par le résident. InSync M est une serrure avec une mortaise complète, incorporée dans un habillage en métal lisse et épurée.



La serrure InSync M est offerte dans deux configurations différentes pour s'adapter aux diverses applications.

Les serrures individuelles InSync M

La configuration des serrures individuelles offre une véritable fonctionnalité d'accès résidentiel. Chaque fois que la béquille intérieure est tournée, la serrure se trouve en position déverrouillée, éliminant ainsi la possibilité de s'embarrer. Lorsque la clé est insérée dans la serrure après y être sortie, la serrure est replacée en position verrouillée. L'insertion de la clé et la rotation de la poignée extérieure permettent d'entrer et replacent toujours la serrure en position déverrouillée. La barrette tournante intérieure, lorsqu'elle est tournée, alterne la serrure de la position déverrouillée à la position verrouillée. Les serrures individuelles sont programmées avec un seul code de résident (clé de rechange). Chaque clé est dotée d'un seul code de résident et peut avoir jusqu'à 64 codes d'identité uniques.

Les serrures multi-logements InSync M

La configuration des serrures destinées aux multi-logements permet à plusieurs résidents d'accéder aux portes d'entrée individuelles derrière la porte d'accès aux multi-logements. Ces serrures ne sont pas dotées de barrette tournante et demeurent toujours en position verrouillée après la sortie ou l'entrée. Ces serrures peuvent reconnaître jusqu'à 20 codes de résident.

Spécifications de InSync M

- Serrure à mortaise de 8 po (203 mm)
 - Pêne dormant automatique de 1 po (25 mm) (ADB™)
 - Serrure à pêne dormant de 3/4 po (19 mm)
 - Épaisseur de porte standard de 2 3/4 po (70 mm)
 - Barrette tournante intérieure (pour logement individuel uniquement)
- Préparation de la porte pour mortaise standard ANSI
 - Utilise 4 piles AA
 - Accréditée par le Laboratoire des assureurs – Underwriters Laboratories (UL) pour utilisation sur les portes-coupe-feu jusqu'à une côte de 20 minutes

Les styles de béquilles

Vintage, Gala et Arc ne sont peut-être pas conformes aux codes de construction de toutes les régions. Vérifier le code local d'incendie. La couleur définitive réelle peut différer de la couleur imprimée.



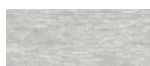
Finitions (*vérifier la disponibilité)

Chrome brillant, Chrome satiné, Laiton brillant, Laiton satiné, *Nickel satiné, et *Acajou foncé

Finitions standard



Chrome brillant



Chrome satiné



Laiton brillant

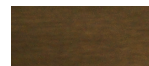


Laiton satiné

Finitions en option



Nickel satiné



Acajou foncé